

Здание

вид объекта недвижимости

Лист № 1429 раздела 8

Всего листов раздела 8: 1452

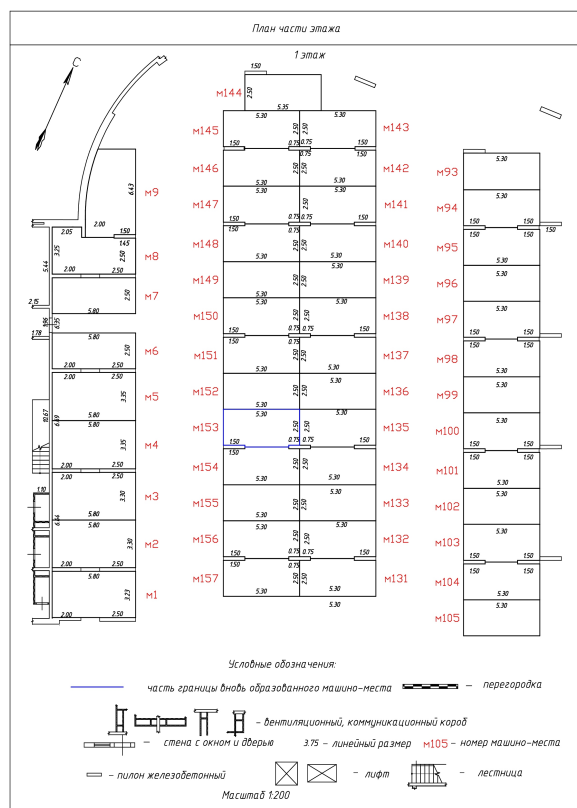
Всего разделов: 5

Всего листов выписки: 1562

04.05.2026г. № КУВИ-001/2026-60919289

Кадастровый номер: 50:12:0100605:1884

Номер этажа (этажей): 1



Масштаб 1:200

ДОКУМЕНТ ПОДПИСАН  
ЭЛЕКТРОННОЙ ПОДПИСЬЮ

Сертификат: 83997148184797998005552191040001978443

Владелец: ПУБЛИЧНО-ПРАВОВАЯ КОМПАНИЯ

РОСКАДАСТР

Действителен: с 24.12.2025 по 19.03.2027

полное наименование должности

инициалы, фамилия

М.П.